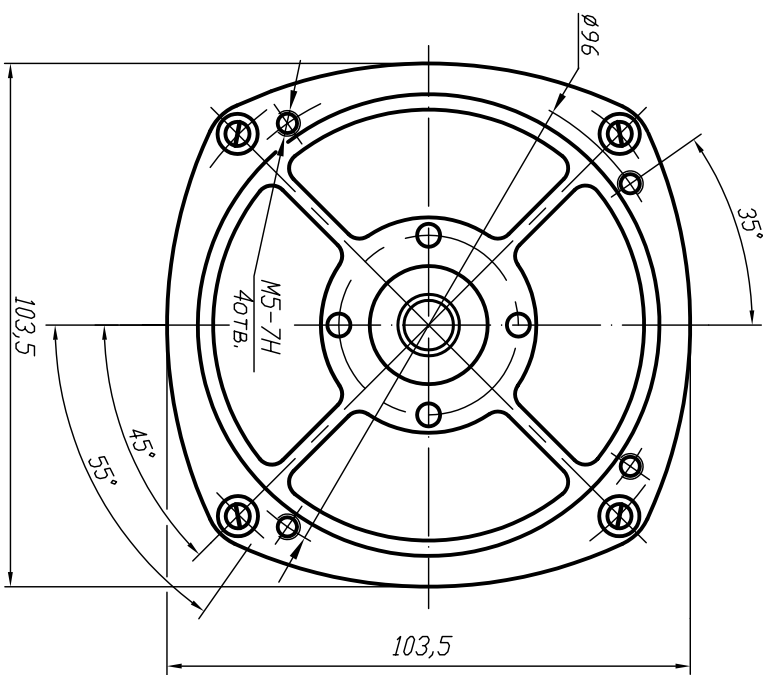
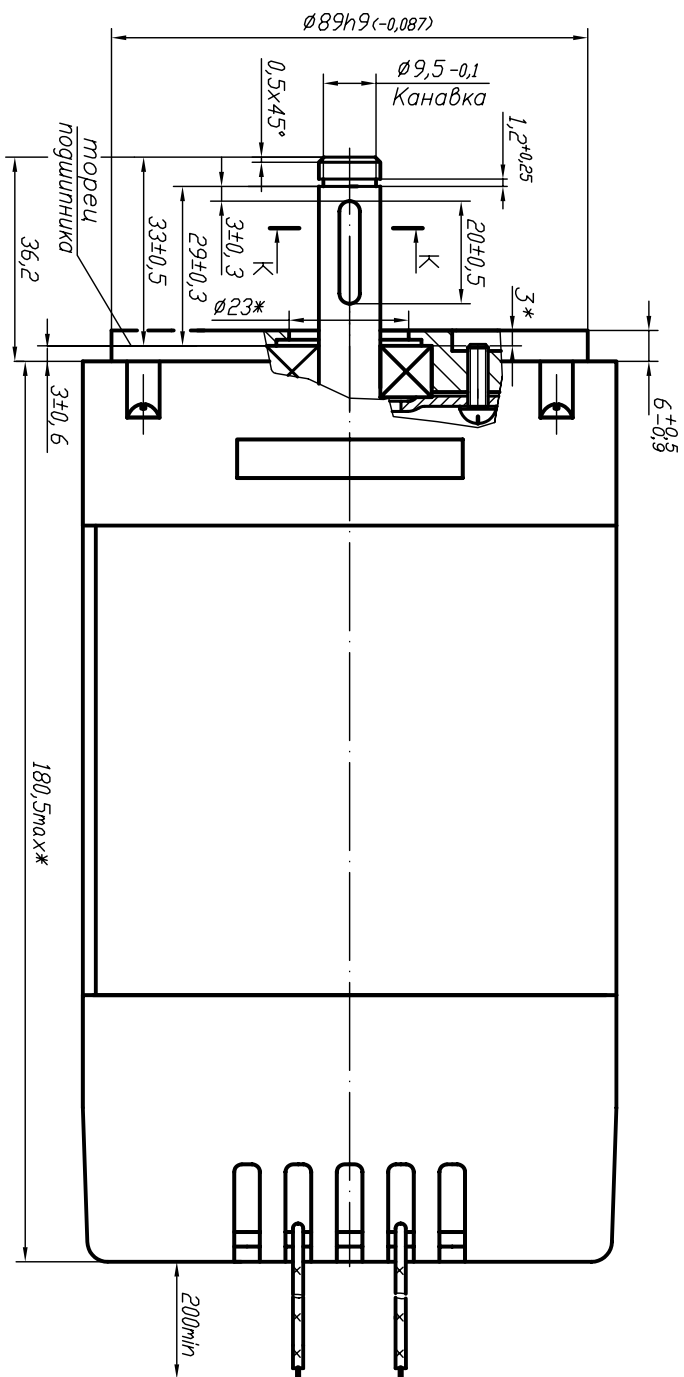


Электровыключатели с двойной изоляцией  
 ДК110-1000-15ВЛ У2, ДК110-1000-15ВЛ ИВБЕ.522741.003 ТУ  
 для высоковольтных выключателей



\* Размеры для справок.

Параметры	Типоисполнение	
1. Номинальное напряжение, В (при частоте тока 50 Гц)	ДК110-1000-15ВЛ	ДК110-1000-15ВЛ
2. Номинальный ток, А	~ 220	
3. Потребляемая мощность, Вт, не более	1430	
4. Полезная мощность, Вт	1000	
5. Номинальная частота вращения, мин <sup>-1</sup>	15000	
6. Величина номинального потребл. тока выключателя, А, не более	7,0	
7. Направление вращения	левое	правое
8. Класс электробезопасности	II (ГОСТ 12.2.013-91)	
9. Масса выключателя, кг, не более	3,2	